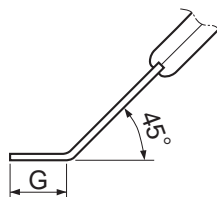
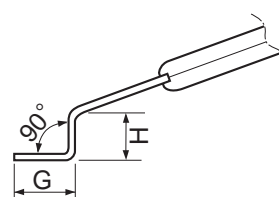


Aタイプ



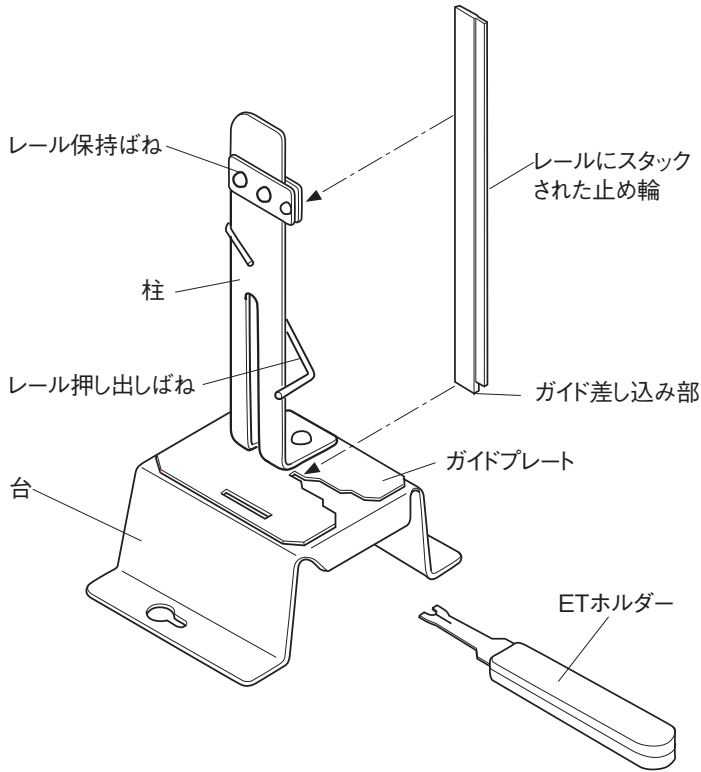
Oタイプ



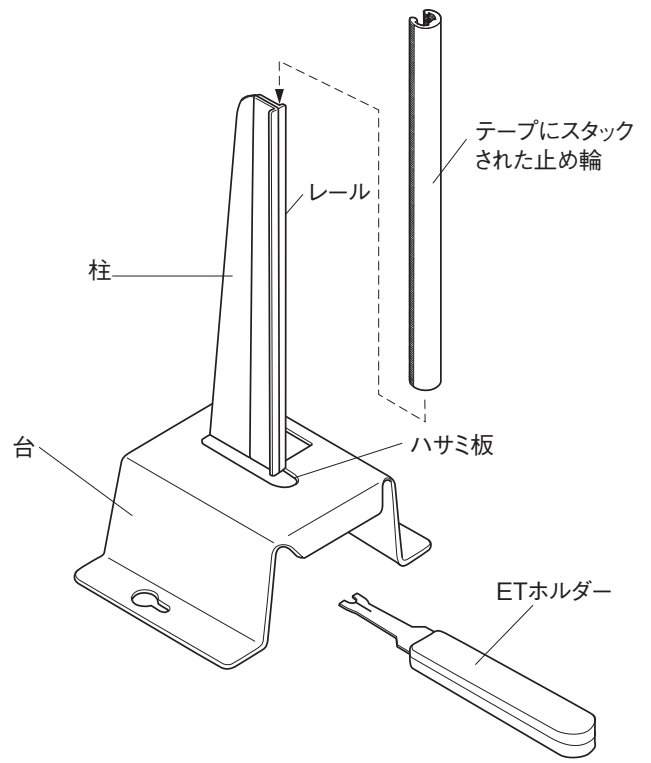
Aタイプ及びOタイプは止め輪を取付ける場所や位置により異なりますので使用状況をお知らせ下さい。

適用するE形止め輪				ETホルダー サイズNo.	寸 法				
サイズNo.	内 径	外 径	板 厚		L	F <sub>1</sub>	E	G	H
ETW-0.6	0.6	1.5	0.2	ETH-0.6	123	39	3.6	12	5
0.7	0.67	2	0.2	0.8			5		
0.8	0.8	2	0.2	0.8					
1	0.98	2.8	0.2	1					
1.2	1.2	3	0.3	1.2	122	38	7	9	
1.5	1.5	4	0.4	1.5					
1.9	1.9	4.5	0.4	1.9					
2	2	5	0.4	2					
2.3	2.3	6	0.4	2.5	124	40	10	10	8
2.5	2.5	6	0.4	2.5					
3	3	7	0.6	3	123	43	12	12	
3.2	3.2	7	0.6	3					
4	4	9	0.6	4	129	49	18	16	10
5	5	11	0.6	5					
6	6	12	0.8	6	154	54	21	18	12
7	7	14	0.8	7					
8	8	16	0.8	8	160	60	24	20	14
9	9	18	0.8	9					
10	10	20	1	10	163	63	26	23	
12	12	23	1	12	165	65	29	26	

## ●レールスタック用(ETSK-1以下)

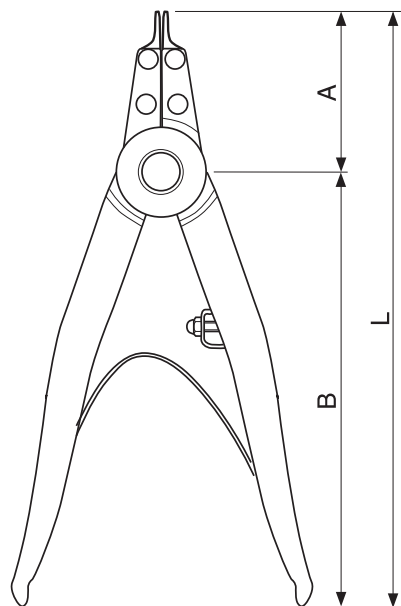


## ●テープスタック用(ETSK-1.2以上)

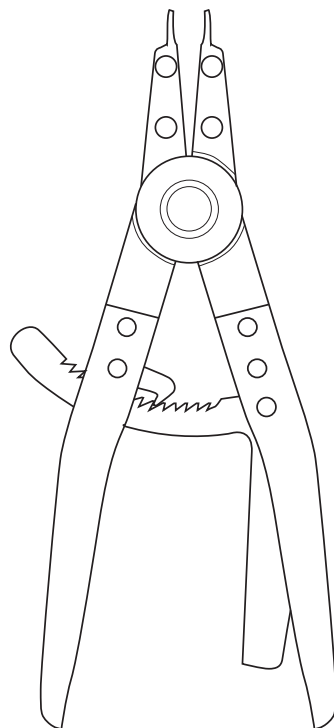


ETスタンドに使用するE形スタック及びETホルダーの関連表

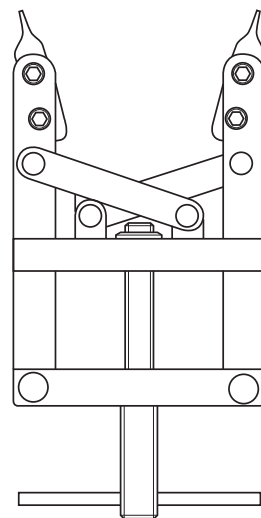
適用するE形止め輪 サイズNo.	適用するE形止め輪			E形スタック サイズNo.	ETホルダー サイズNo.	ETスタンド サイズNo.
	内径	外径	板厚			
ETW-0.6	0.6	1.5	0.2	ES-0.6	ETH-0.6	ETSK-00
0.7	0.67	2	0.2	0.7	0.8	00
0.8	0.8	2	0.2	0.8	0.8	00
1	0.98	2.8	0.2	1	1	1
1.2	1.2	3	0.3	1.2	1.2	1.2
1.5	1.5	4	0.4	1.5	1.5	1.5
1.9	1.9	4.5	0.4	1.9	1.9	1.9
2	2	5	0.4	2	2	2
2.3	2.3	6	0.4	2.3	2.5	2.5
2.5	2.5	6	0.4	2.5	2.5	2.5
3	3	7	0.6	3	3	3
3.2	3.2	7	0.6	3.2	3	3
4	4	9	0.6	4	4	4
5	5	11	0.6	5	5	5
6	6	12	0.8	6	6	6
7	7	14	0.8	7	7	7
8	8	16	0.8	8	8	8
9	9	18	0.8	9	9	9
10	10	20	1	10	10	10
12	12	23	1	12	12	12



No.1,2

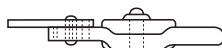


No.3,4



No.5

爪先形状



標準



L形

## STプライヤー(軸用)

サイズNo.	止め輪のサイズNo.	A	B	L	型式
ST-0	4~ 9	50	150	約 200	No.1
ST-1	10~ 18	50	150	約 200	No.1
ST-2	19~ 30	50	150	約 200	No.1
ST-2N	32~ 58	65	180	約 245	No.2
ST-3	60~ 80	75	210	約 285	No.3
ST-4	82~ 165	90	330	約 420	No.4
ST-5	170~300	-	-	約 240	No.5

## RTプライヤー(穴用)

サイズNo.	止め輪のサイズNo.	A	B	L	型式
RT-0	6~ 9	50	150	約 200	No.1
RT-1	10~ 18	50	150	約 200	No.1
RT-2	19~ 30	50	150	約 200	No.1
RT-2N	32~ 58	65	180	約 245	No.2
RT-3	60~ 80	75	210	約 285	No.3
RT-4	82~ 175	90	330	約 420	No.4
RT-5	180~300	-	-	約 240	No.5