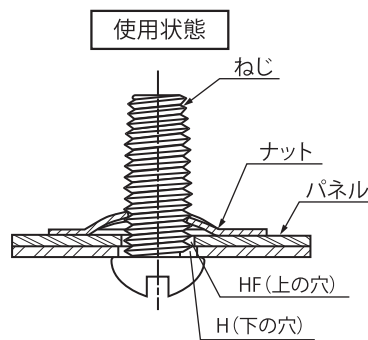
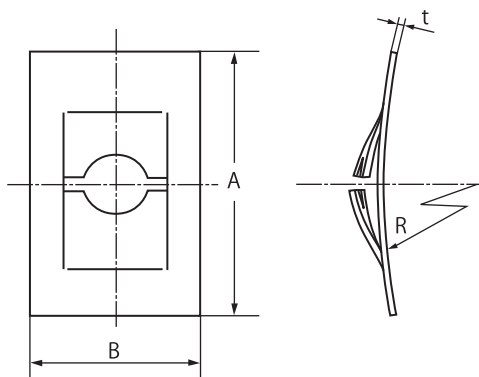


ねじ式スピードナット形状



単位:mm

サイズNo.	適用するねじ (注1)	ナ ッ ト				適 用 す る パ ネ ル	
		A	B	R	t	H	HF
FSN- 3001	M3 × 0.5	16	10	40	0.3	3.2	4
4001	M4 × 0.7	20	13	50	0.4	4.3	5
5001	M5 × 0.8	20	13	50	0.45	5.3	6
6001	M6 × 1	20	13	50	0.5	6.4	7

材質:ばね用鋼 硬さ:40~50HRC

注意点

1. 適用するねじは J I S B 1007 をご参照ください。
2. 市場性の無い製品は在庫が無い場合があります。ご採用の際は事前にご確認ください。