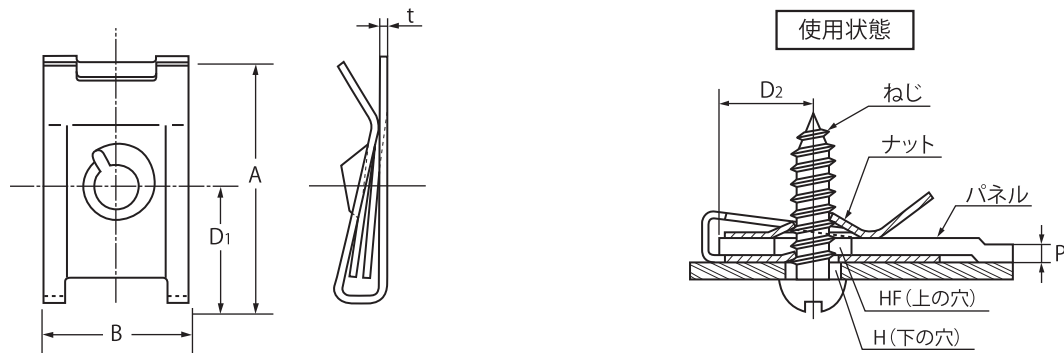


# ねじ式スピードナットワイドレンズ形



単位:mm

サイズNo.	適用するねじ (注1)	ナ ッ ト				適 用 す る パ ネ ル					備考 フロート
		A	B	D1	t	P		D2 最大	H	HF	
						最小	最大				
WUSN- 4039	4 - 18山	21.6	12.7	10.1	0.6	0.7	2.5	8	5	7	
4044	4 - 18山	16.6	13.5	8.6	0.6	0.6	2	7	5	6	なし
5022	5 - 16山	21.7	12.7	10.2	0.7	0.7	3.1	8	6	8	
5025	5 - 16山	20.6	13.5	9.5	0.6	0.6	3.8	8	6	7	なし
5029	5 - 16山	21.7	12.7	10.2	0.7	2	3	8	6	7	なし

材質:ばね用鋼 硬さ:40~50HRC

## 注意点

1. 適用するねじ(注1)は J I S B 1007 をご参照ください。
2. 市場性の無い製品は在庫が無い場合があります。ご採用の際は事前にご確認ください。