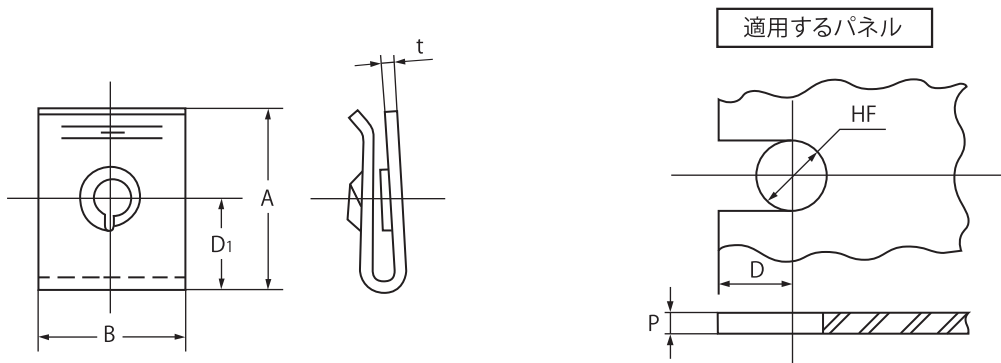


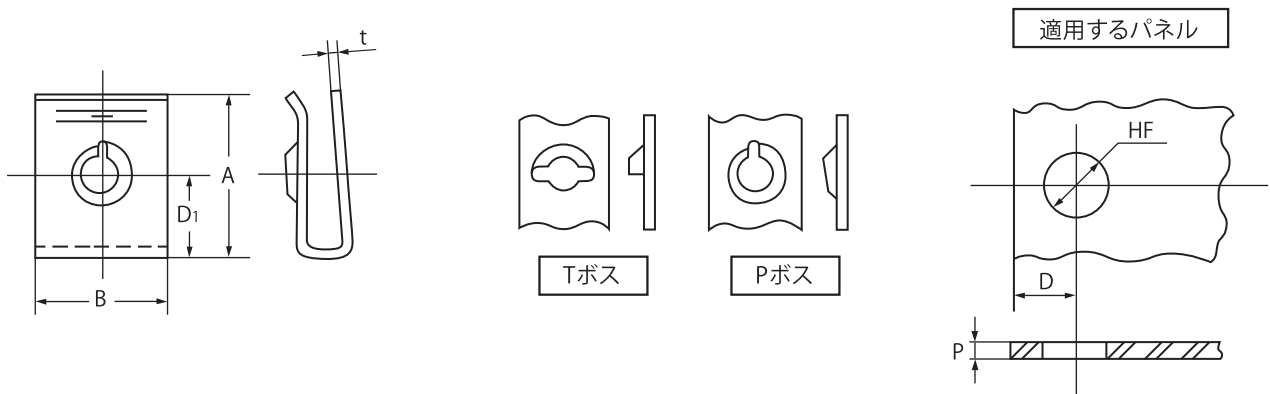
ねじ式スピードナットU形



単位:mm

サイズNo.	適用するねじ	ナ ッ ト				適 用 す る パ ネ ル						
		A	B	D1	t	P		D 最大	H	HF	材質	ボス形状
						最小	最大					
USN- 4009	M4 × 0.7	11.4	11	5.9	0.4	0.7	0.9	5	4.5	6	SUS	P
4015	M4 × 0.7	12.4	11	5.9	0.4	2.5	2.8	4.5	4.5	6	SUS	P
4035	4 - 16山	12.4	11	5.9	0.4	0.7	0.9	5	4.5	6	SUS	P
4036	4 - 16山	12.4	11	5.9	0.4	2.5	2.8	4.5	4.5	6	SUS	P

材質:ばね用ステンレス鋼(SUS304-CSP-3/4H) 硬さ:31HRC以上(310HV以上)

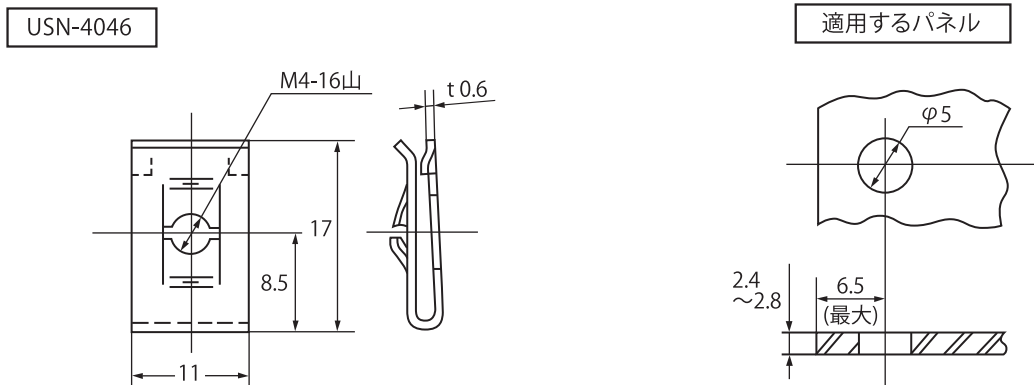


単位:mm

サイズNo.	適用するねじ	ナ ッ ト				適 用 す る パ ネ ル						
		A	B	D1	t	P		D 最大	H	HF	材質	ボス形状
						最小	最大					
USN- 4043	4 - 18山	10	10	5.5	0.5	2.6	2.7	4.5	5	5		T
5021	5 - 12山	20.5	17	9	0.7	6	7	8	6	7	SUS	P
5023	5 - 16山	14.5	11	8.6	0.6	2	3.5	7	6	6		P
5026	5 - 16山	11	10	6	0.5	2.6	2.7	5	6	6		T

材質:ばね用鋼

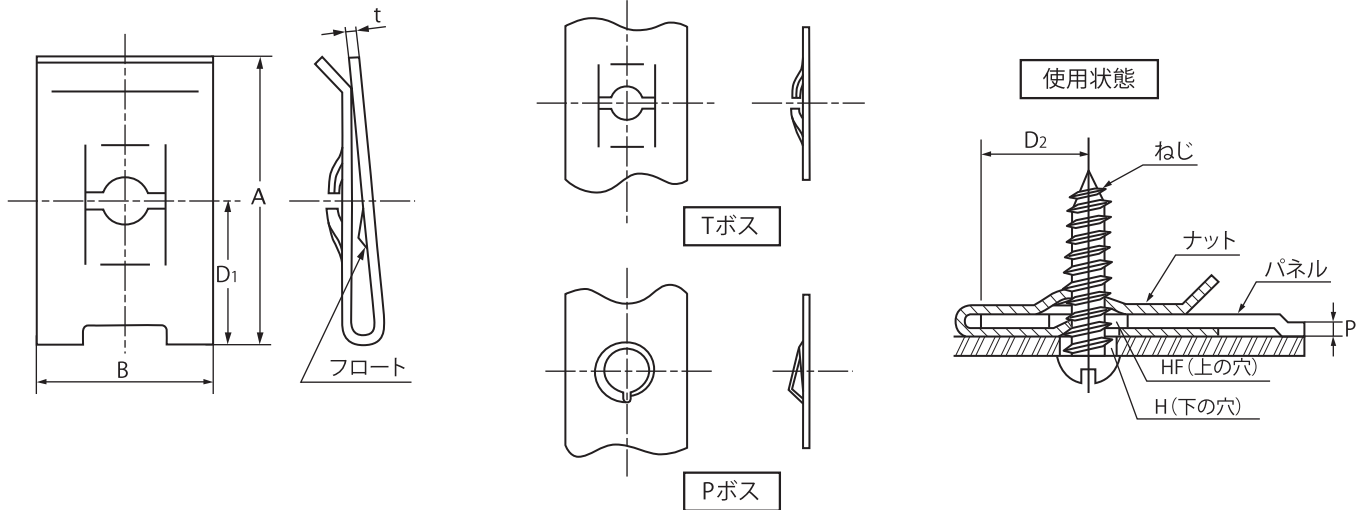
材質:ステンレス鋼(SUS304-CS)



注意点

- 適用するねじ(注1)は J I S B 1007 をご参照ください。
- 市場性の無い製品は在庫が無い場合があります。ご採用の際は事前にご確認ください。

ねじ式スピードナットU形



単位:mm

サイズNo.	適用するねじ (注1)	ナ ッ ト				適用するパネル					備考			
		A	B	D1	t	P		D2 最大	H	HF	ボス形状	フロート	材質	
						最小	最大							
USN-	3001	M3 × 0.5	18	11.2	9	0.3	0.6	1	7.5	4	5.5	T		
	3006	M3 × 0.5	11.5	8	6	0.3	0.6	1.2	4.5	4	4	P	なし	SUS
	3012	3 - 24山	11.5	8	6	0.45	0.6	1.2	4.5	4	4	P	なし	SUS
	4001	M4 × 0.7	20	12.7	10	0.4	0.7	1.2	8	5	7	T		
	4004	4 - 16山	20	12.7	10	0.8	0.8	1.5	8	5	7	T		
	4005	4 - 16山	20	12.7	10	0.8	1	1.6	8	5	6	P	なし	
	4006	4 - 16山	16.3	11	8.3	0.6	1	1.6	6.5	5	7	T		
	4007	4 - 16山	20	12.7	13	0.45	2	2.7	10	5	6	T	なし	
	4024	4 - 16山	17	11	9.1	0.6	0.7	1.6	7	5	7	T	なし	
	4026	4 - 16山	16	11	8	0.5	2	2.5	6	5	7	P		SUS
	4031	4 - 18山	19	9	13	0.45	2	3	10	5	6	P	なし	
	4037	M4 × 0.7	18	9	12	0.4	1	1.2	10	5	6	P	なし	SUS
	4048	4 - 16山	24	11	17	0.6	0.7	1.6	14.5	5	7	T		
	5001	M5 × 0.8	20	12.7	10	0.45	0.7	1.2	8	6.5	8	T		
	5003	5 - 12山	20	13	11.5	0.7	1	2.3	9.5	6.5	7	T	なし	
	5004	5 - 16山	19.6	13	11.6	0.6	0.7	1.5	10	6.5	8	P		
	5008	5 - 16山	32.2	12.7	22.2	0.7	1	2.6	19	6.5	8	P		
	5016	5 - 16山	16.2	12.7	8.7	0.7	0.8	1.6	7	6.5	6.5	P	なし	
	5017	M5 × 0.8	21	12.7	11.5	0.4	1.3	2	9	6.5	6.5	T	なし	
	6001	M6 × 1	20	12.7	10	0.5	0.7	1.2	8	7.5	9.5	T		
6002	6 - 10山	21.8	12.7	11.3	0.8	0.7	1.2	10	7.5	7.5	P	なし		

材質:ばね用鋼 硬さ:40~50HRC

材質:ばね用ステンレス鋼

注意点

1. 適用するねじは J I S B 1007 をご参照ください。
2. 市場性の無い製品は在庫が無い場合があります。ご採用の際は事前にご確認ください。