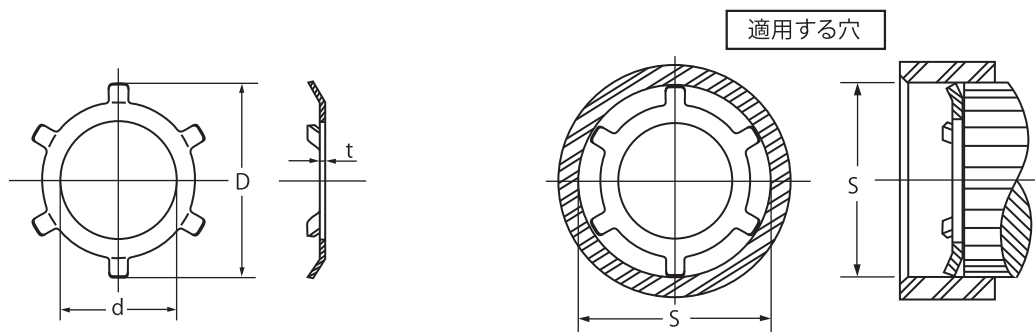


CR形止め輪



単位:mm

| サイズNo. | 止 め 輪 | | | | | 適 用 す る 穴 | | | |
|--------|-------|------|-----------|-----|------|-----------|------|-----|-------|
| | D | | d | | t | 歯数 | S | | |
| | 基本寸法 | 公 差 | 基本寸法 | 公 差 | | | 基本寸法 | 公 差 | |
| CRTW- | 6 | 6.2 | 0 -0.1 | 2.2 | ±0.2 | 0.25 | 6 | 6 | ±0.03 |
| | 8 | 8.2 | | 3.6 | | 0.25 | 6 | 8 | |
| | 10 | 10.2 | | 5 | | 0.25 | 6 | 10 | |
| | 12 | 12.2 | | 6.6 | | 0.25 | 6 | 12 | |
| | 14 | 14.2 | | 8.2 | | 0.25 | 6 | 14 | |
| | 16 | 16.2 | | 9.8 | | 0.25 | 6 | 16 | |
| | 18 | 18.2 | | 11 | | 0.4 | 8 | 18 | |

材質:ばね用鋼 硬さ:40~50HRC 表面処理:ACP(磷酸塩被膜)

材質:ばね用ステンレス鋼

注意点

1. 相手軸の硬さが高い場合や、硬い被膜が出来る表面処理(ニッケルめっき、クロムめっきなど)がされていると、使用出来ない場合がありますのでご注意ください。
2. 市場性の無い製品は在庫が無い場合があります。ご採用の際は事前にご確認ください。