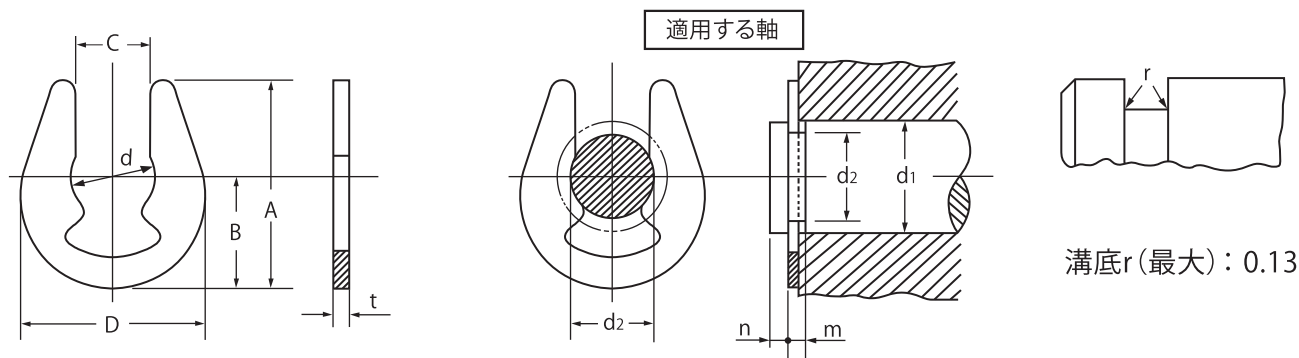


U形止め輪



単位:mm

サイズNo.	止 め 輪									適 用 す る 軸						
	d		A	D	C		B	t		d ₁ の区分		d ₂		m		n (最小)
	基本寸法	公差			基本寸法	公差		基本寸法	公差	基本寸法	公差	以上	未満	基本寸法	公差	
UTW- 3.2	3.2	+0.03	8.7	8	2.8	0	4.6	0.6	±0.04	4	5	3.26	+0.05	0.7	+0.1	1
4	4		10	9	3.6	-0.2	5.3	0.7		5	7	4.08		0.8		
5	5	-0.1	12.8	11.6	4.4	-0.2	6.8	0.7		6	8	5.1		0.8		
6	6	+0.05	14.8	13.5	5.3	0	8	0.7		7	9	6.1	+0.08	0.8		
7	7	-0.15	17	15	6.2	-0.3	9	0.9	±0.05	8	11	7.1	0	1	1.4	
8	8	±0.05 ⁵	19.5	17.5	7.1	-0.3	10.5	1		9	12	8.1	0	1.1	1.4	

材質:ばね用鋼 硬さ:44~52HRC 表面処理:ACP(磷酸塩被膜)

注意点

1. 市場性の無い製品は在庫が無い場合があります。ご採用の際は事前にご確認ください。