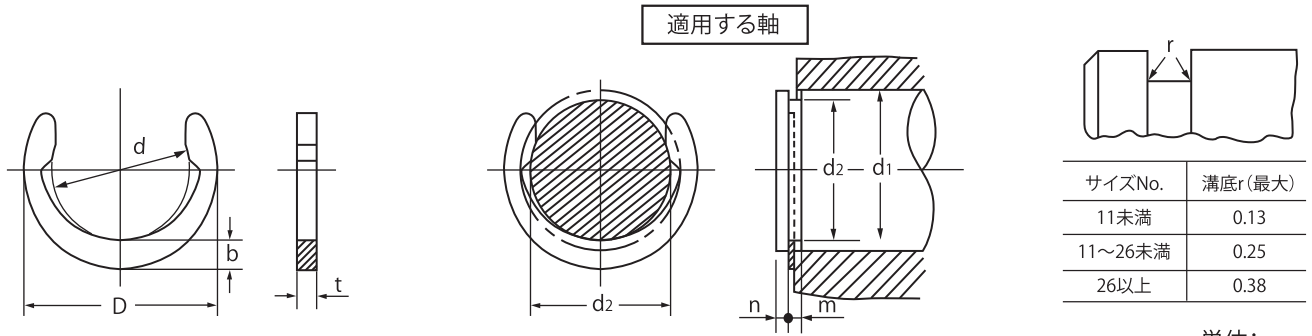


クリセント形止め輪



サイズNo.	溝底r(最大)
11未満	0.13
11~26未満	0.25
26以上	0.38

単位:mm

サイズNo.	止 め 輪						適 用 す る 軸						
	d		D	b	t		d1	d2		m		n 最小	
	基本寸法	公 差			基本寸法	公 差		基本寸法	公 差	基本寸法	公 差		
5103-	12	2.59	+0.05	4.17	0.79	0.4	±0.03	3.2	2.69	±0.04	0.48	+0.04	0.8
	18	4.09	-0.1	6.19	1.05	0.4	±0.03	4.8	4.19	±0.04	0.48	0	0.9
	21	4.75	+0.07 -0.13	6.99	1.12	0.6	±0.04	5.6	4.9	±0.05	0.7	+0.06 0	1.1
	25	5.36		7.9	1.27	0.6		6.4	5.59		0.7		1.2
	31	6.86		9.56	1.35	0.6		7.9	7.01		0.7		1.3
	37	8.33		11.37	1.52	0.6		9.5	8.51		0.7		1.5
	40	9.12		12.32	1.6	0.6		10.3	9.25		0.7		1.6
	43	9.8		13.1	1.65	0.6		11.1	9.98		0.7		1.7
	46	10.54		14	1.73	0.6		11.9	10.69		0.7		1.8
	50	11.2		14.76	1.78	0.9		±0.05	12.7		11.43		1
	56	12.62	16.56	1.98	0.9	±0.05	14.3	12.88	1	0	2.1		
	81	18.31	±0.18	23.23	2.46	1.4	±0.06	20.6	18.59	1.5	0	3	

材質:ばね用鋼 硬さ:44~52HRC 表面処理:亜鉛めっき3価クロメート

注意点

1. 市場性の無い製品は在庫が無い場合があります。ご採用の際は事前にご確認ください。
2. スタック品をご希望の際は、その旨ご指定ください。(5103-81はバラ梱包のみ)