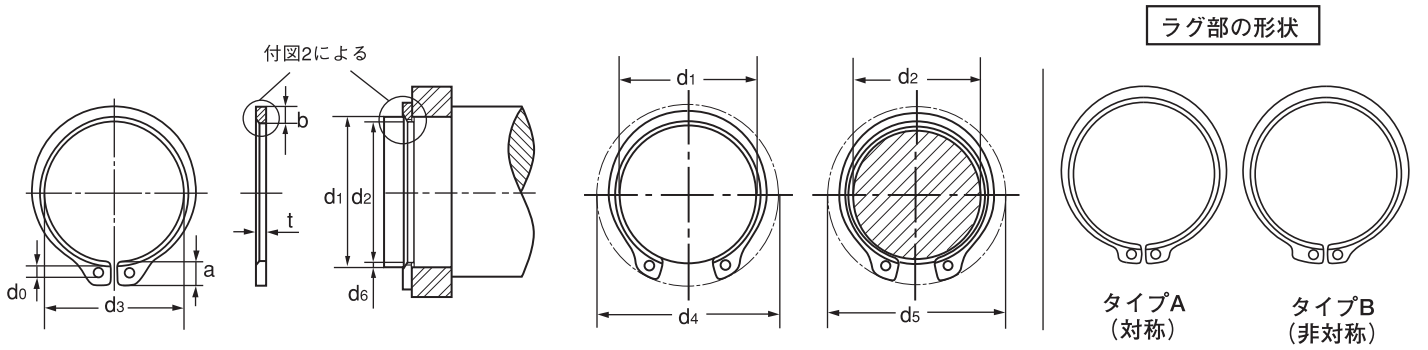


# ペル形軸用止め輪 (標準品)



単位：mm

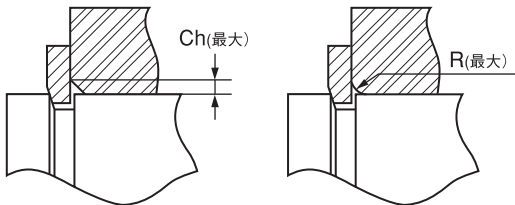
サイズNo.	止 め 輪						適 用 す る 軸										
	d <sub>3</sub>		t		U		a	b	d <sub>0</sub>	ラグ部の形状	d <sub>1</sub>	d <sub>2</sub>			m		d <sub>6</sub>
	基本寸法	公差	基本寸法	公差	基本寸法	公差						基本寸法	公差	T.I.R	基本寸法	公差	
NT-	30	27.9	+0.25	1.3	±0.06	1.04	4.9	3.3	1.9	B	30	28.15	0	0.13	1.1	+0.1	0.93
	35	32.3	-0.4	1.3	±0.03	0.99						4.6	3.9	1.9	B	35	32.55
	50	46.2	+0.35	1.6	±0.08	1.19	6.2	5.1	3.12	B	50	46.8	0	0.13	1.3	+0.15	1.6
	60	55.8	+0.35	2	±0.04	1.52	6.75	5.7	3.12	A	60	56.2	-0.15	0.15	1.7	0	1.9

材質:ばね用鋼 硬さ:44~52HRC 表面処理:ACP(磷酸塩被膜)

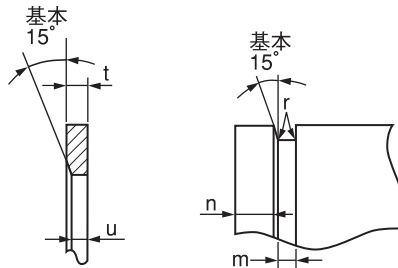
## 注意点

1. 市場性の無い製品は在庫が無い場合があります。ご購入の際は事前にご確認ください。

付図1



付図2



サイズNo.	r(最大)
50以下	0.12
52以上	0.25

単位：mm

サイズNo.	デ ー タ						
	クリアランス径		受面角部 (付図1)		テークアップ量 (隙間の取り代)	n (最小)	
	d <sub>1</sub> にはめる時	d <sub>2</sub> (d <sub>6</sub> /2)にはめた時	R (最大)	Ch (最大)			
	d <sub>4</sub>	d <sub>5</sub>					
NT-	30	40.8	39.8	1.6	1	0.12	1.4
	35	45.9	44.6	2	1.2	0.16	1.8
	50	64.4	62.8	2	1.2	0.21	2.4
	60	75.6	73.7	2.5	1.5	0.25	2.9