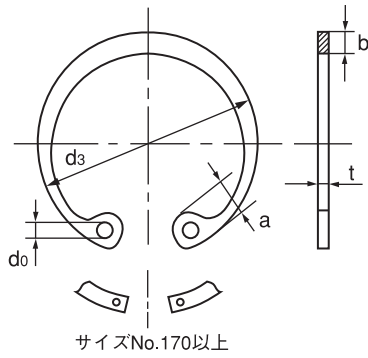
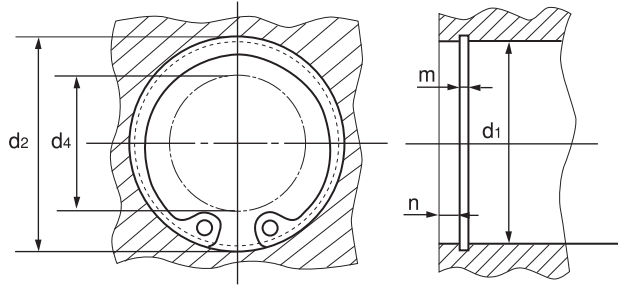


穴用C形止め輪《RTW-6~65》

適用する穴



サイズNo.170以上



d4は止め輪をd1にはめる時の円周の最小径
(クリアランス内径)

サイズNo.	溝底r(最大)
26未満	0.13
26以上	0.25

単位：mm

サイズNo.	止 め 輪							適 用 す る 穴						
	d ₃		t		b	a	d ₀	d ₄ (参考)	d ₁	d ₂		m		参考 n 最小
	基本寸法	公差	基本寸法	公差	約	約	最小			基本寸法	公差	基本寸法	公差	
RTW-※ 6	6.7		0.4		0.7	1.6	0.8	2.5	6	6.25	+0.04 0	0.5		0.5
※ 7	7.7		0.4	±0.03	0.8	1.7	0.8	3	7	7.3		0.5		0.5
※ 8	8.8		0.4		0.9	1.7	0.8	3.5	8	8.4	+0.06	0.5	+0.1	0.6
※ 9	9.8		0.6	±0.04	1.1	2.2	0.8	4	9	9.4	0	0.7	0	0.6
※ 10	10.7		1		1.5	2.8	1.2	4	10	10.4		1.15		0.6
※ 11	11.8	±0.18	1		1.5	3	1.2	4	11	11.4		1.15		0.6
※ 12	13		1		1.7	3.1	1.5	5	12	12.5		1.15		0.8
※ 13	14.1		1		1.7	3.1	1.5	6	13	13.6	+0.11	1.15		0.9
※ 14	15.1		1		1.9	3.6	1.7	7	14	14.6	0	1.15		0.9
※ 15	16.2		1	±0.05	1.9	3.6	1.7	8	15	15.7		1.15		1.1
※ 16	17.3		1		1.9	3.7	1.7	8	16	16.8		1.15		1.2
※ 17	18.3		1		1.9	3.8	1.7	9	17	17.8		1.15		1.2
※ 18	19.5		1		2.4	4	1.7	10	18	19		1.15		1.5
19	20.5		1		2.5	4	2	11	19	20		1.15		1.5
20	21.5		1		2.5	4	2	12	20	21		1.15		1.5
21	22.5	±0.2	1		2.5	4.1	2	12	21	22	+0.21	1.15		1.5
22	23.5		1		2.5	4.1	2	13	22	23	0	1.15		1.5
24	25.9		1.2		2.5	4.3	2	15	24	25.2		1.35		1.8
25	26.9		1.2		3	4.4	2	16	25	26.2		1.35		1.8
26	27.9		1.2		3	4.6	2	16	26	27.2		1.35		1.8
28	30.1		1.2		3	4.6	2	18	28	29.4		1.35		2.1
30	32.1		1.2		3	4.7	2	20	30	31.4		1.35		2.1
32	34.4		1.2	±0.06	3.5	5.2	2.5	21	32	33.7		1.35		2.6
34	36.5	±0.25	1.5		3.5	5.2	2.5	23	34	35.7		1.65	+0.14	2.6
35	37.8		1.5		3.5	5.2	2.5	24	35	37		1.65	0	3.0
36	38.8		1.5		3.5	5.2	2.5	25	36	38		1.65		3.0
37	39.8		1.5		3.5	5.2	2.5	26	37	39	+0.25	1.65		3.0
38	40.8		1.5		4	5.3	2.5	27	38	40	0	1.65		3.0
40	43.5		1.75		4	5.7	2.5	28	40	42.5		1.9		3.8
42	45.5	±0.4	1.75		4	5.8	2.5	30	42	44.5		1.9		3.8
45	48.5		1.75		4.5	5.9	2.5	33	45	47.5		1.9		3.8
※ 46	49.7		1.75		5	6.1	2.5	33	46	48.5		1.9		3.8
47	50.5		1.75		4.5	6.1	2.5	34	47	49.5		1.9		3.8
48	51.5		1.75		4.5	6.2	2.5	35	48	50.5		1.9		3.8
50	54.2		2	±0.07	4.5	6.5	2.5	37	50	53		2.2		4.5
52	56.2		2		5.1	6.5	2.5	39	52	55		2.2		4.5
55	59.2	±0.45	2		5.1	6.5	2.5	41	55	58		2.2		4.5
56	60.2		2		5.1	6.6	2.5	42	56	59	+0.3	2.2		4.5
58	62.2		2		5.1	6.8	2.5	44	58	61	0	2.2		4.5
60	64.2		2		5.5	6.8	2.5	46	60	63		2.2		4.5
62	66.2		2		5.5	6.9	2.5	48	62	65		2.2		4.5
63	67.2		2		5.5	6.9	2.5	49	63	66		2.2		4.5
65	69.2		2.5	±0.08	5.5	7	2.5	50	65	68		2.7		4.5

穴用C形止め輪《RTW-68~300》



単位：mm

サイズNo.	止 め 輪							d ₄ (参考)	適 用 す る 穴									
	d ₃		t		b	a	d ₀		d ₁	d ₂		m		参考 n				
	基本寸法	公差	基本寸法	公差	約	約	最小			基本寸法	公差	基本寸法	公差	最小				
RTW-68	72.5	±0.45	2.5	±0.08	6	7.4	2.5	53	68	71	+0.3 0	2.7	+0.14 0	4.5				
70	74.5		2.5		6	7.4	2.5	55	70	73		2.7		4.5				
72	76.5		2.5		6.6	7.4	2.5	57	72	75		2.7		4.5				
75	79.5		2.5		6.6	7.8	2.5	60	75	78		2.7		4.5				
78	82.5	±0.55	2.5	±0.09	6.6	8	2.5	62	78	81	+0.35 0	2.7	+0.18 0	4.5				
80	85.5		2.5		7	8	2.5	64	80	83.5		2.7		5.3				
82	87.5		2.5		7	8	3	66	82	85.5		2.7		5.3				
85	90.5		3		7	8	3	69	85	88.5		3.2		5.3				
88	93.5		3		7.6	8.2	3	71	88	91.5		3.2		5.3				
90	95.5		3		7.6	8.3	3	73	90	93.5		3.2		5.3				
92	97.5		3		8	8.3	3	74	92	95.5		3.2		5.3				
95	100.5		3		8	8.5	3	77	95	98.5		3.2		5.3				
98	103.5		3		8.3	8.7	3	80	98	101.5		3.2		5.3				
100	105.5		3		8.3	8.8	3	82	100	103.5		3.2		5.3				
102	108	±0.65	4	±0.09	8.9	9	3	83	102	106	+0.54 0	4.2	+0.2 0	6.0				
105	112		4		8.9	9.1	3	86	105	109		4.2		6.0				
108	115		4		8.9	9.5	3	87	108	112		4.2		6.0				
110	117		4		8.9	10.2	3	89	110	114		4.2		6.0				
112	119		4		8.9	10.2	3	90	112	116		4.2		6.0				
115	122		4		9.5	10.2	3	94	115	119		4.2		6.0				
120	127		4		9.5	10.7	3	98	120	124		4.2		6.0				
125	132		4		10	10.7	3.5	103	125	129		4.2		6.0				
130	137		4		10	10.7	3.5	108	130	134		4.2		6.0				
135	142		4		10.8	11	3.5	113	135	139		4.2		6.0				
140	147	+1.26 -0.63	4	±0.15	10.8	11	3.5	118	140	144	+0.63 0	4.2	+0.2 0	6.0				
145	152		4		10.8	11	3.5	123	145	149		4.2		6.0				
150	158		4		11.5	11.8	3.5	126	150	155		4.2		7.5				
155	164		4		11.5	11.8	3.5	130	155	160		4.2		7.5				
160	169		4		12	12.5	3.5	134	160	165		4.2		7.5				
165	174.5		4		12	12.7	3.5	139	165	170		4.2		7.5				
170	179.5		4		12	—	3.5	145	170	175		4.2		7.5				
175	184.5		4		12.5	—	3.5	149	175	180		4.2		7.5				
180	189.5		4		13	—	4	153	180	185		4.2		7.5				
185	194.5		4		13.5	—	4	157	185	190		4.2		7.5				
190	199.5	+1.44 -0.72	4	±0.15	13.5	—	4	162	190	195	+0.72 0	4.2	+0.25 0	7.5				
195	204.5		4		13.5	—	4	167	195	200		4.2		7.5				
200	209.5		4		14	—	4	171	200	205		4.2		7.5				
210	222		5		14	—	4	181	210	216		5.2		9.0				
220	232		5		14	—	4	191	220	226		5.2		9.0				
230	242		5		14	—	4	201	230	236		5.2		9.0				
240	252		5		14	—	4	211	240	246		5.2		9.0				
250	262		+1.62 -0.81		5	±0.15	14	—	4	221		250		256	+0.81 0	5.2	+0.25 0	9.0
260	275				5		16	—	4	227		260		268		5.2		12.0
270	285				5		16	—	4	237		270		278		5.2		12.0
280	295	5		16	—		4	247	280	288	5.2	12.0						
290	305	5		16	—		4	257	290	298	5.2	12.0						
300	315	5		16	—		4	267	300	308	5.2	12.0						

材質:ばね用鋼 硬さ:44~53HRC 表面処理:ACP(磷酸塩被膜)

注意点

- ※印及び、RTW-130以上はオチアイ規格です。
- 市場性の無い製品は在庫が無い場合があります。ご採用の際は事前にご確認ください。