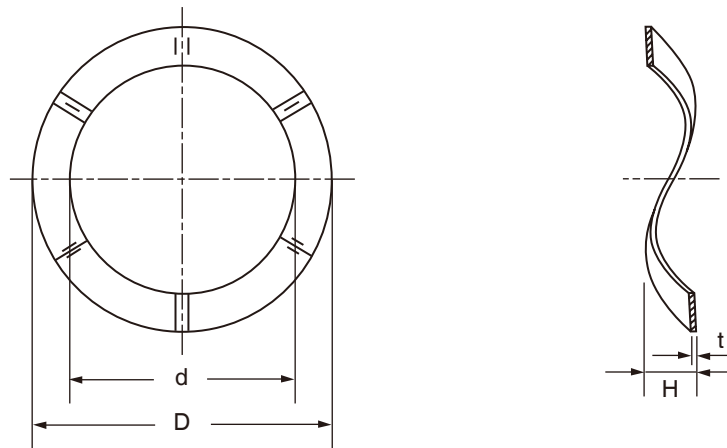


ベアリング用ウェーブワッシャー(ベアリング用波ワッシャー)



単位：mm

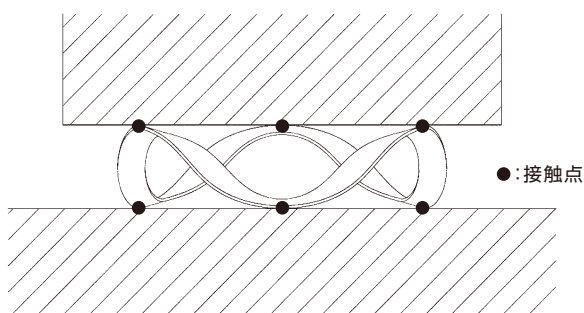
サイズ No.	ベアリング 外径	d	D	H	t	適用するベアリング No.				
BWW- 624	13	8.8	12.8	1.5	0.15	695		624	633	
625	16	12	15	2	0.15			625	634	
626	19	12.7	18.1	2.5	0.2	698	607	626	635	
608	22	14.5	21	2.4	0.2	6900	608	627	636	
629	26	19.5	24.8	3.2	0.2		6000	629	637	
6001	28	20.9	26.9	3	0.25	6902	6001		638	
6200	30	22	28.5	4.1	0.25	6903		6200	639	
6201	32	23.5	30.5	4	0.25		6002	6201		
6202	35	26.4	33.9	3.5	0.3		6003	6202	6300	
6203	40	29.8	38.3	5	0.3			6203		
6302	42	30.1	40.6	4.5	0.3	6905	6004		6302	
6303	47	33.7	45.5	5	0.3	6906	6005	6204	6303	
6304	52	38.5	50	7.2	0.3			6205	6304	
6305	62	47.2	60.2	6.5	0.4	6908	6007	6206	6305	6403
6306	72	55	70.5	7	0.45	6910		6207	6306	6404
6307	80	61.3	77.8	8.5	0.45	6911	6010	6208	6307	6405
6308	90	69	88.5	7	0.6	6913	6011	6210	6308	6406
6309	100	79.3	98.8	6.5	0.7	6914	6013	6211	6309	6407
6310	110	88.9	108.9	8	0.8	6916	6014	6212	6310	6408
6311	120	95.8	118.9	8.5	0.8	6917		6213	6311	6409
6312	130	108.3	128.3	11	0.8	6919	6017	6215	6312	6410
6313	140	112.4	138.4	11	0.8	6920	6018	6216	6313	6411

材質：ばね用鋼 硬さ：40~50HRC 表面処理：ACP(燐酸塩被膜)

<注意点>

1. dは内接円直径、Dは外接円直径寸法です。
2. Hは平行な2平面で圧縮して3山が同じ高さになった時の寸法です。(図1)
3. 市場性の無い製品は在庫が無い場合があります。ご購入の際は事前にご確認ください。

図 1



止め輪 | ツシムナット | ウエーブワッシャー(波ワッシャー)・他 | ねじ式スピードナット | スクリングピン | スナックピン | クイッククランプナー | 工具