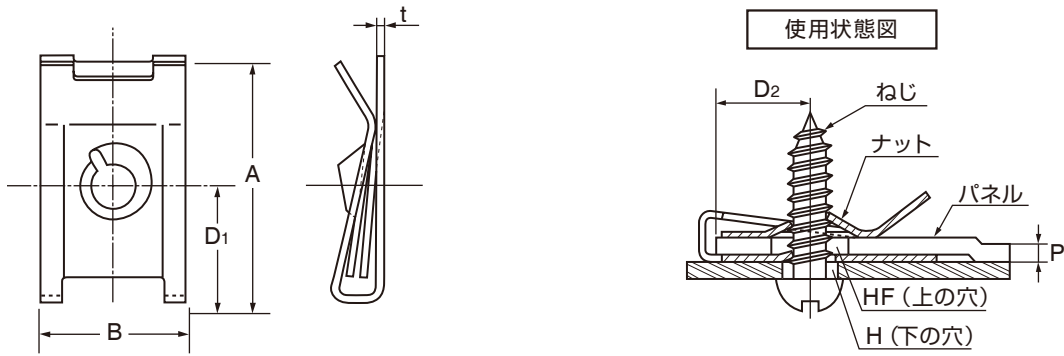


# ねじ式スピードナットワイドレンジ形



単位：mm

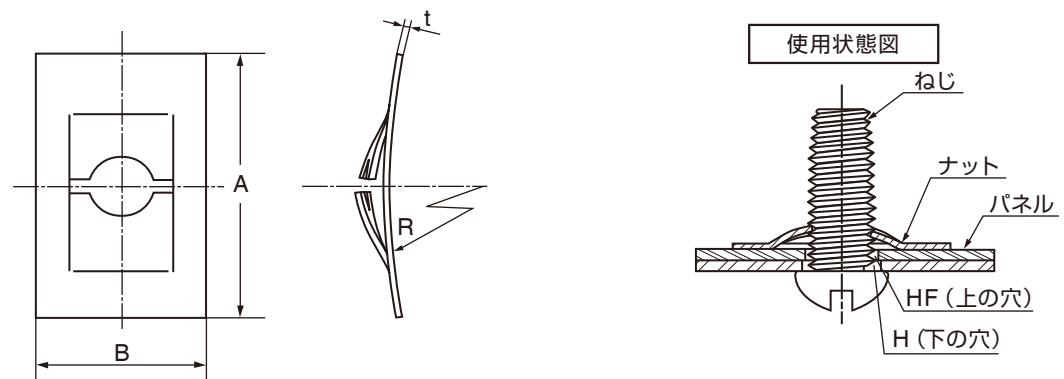
サイズ No.	適用するねじ (注1)	ナット				備考 フロート	適用するパネル				
		A	B	D1	t		P		D2 最大	H	HF
							最小	最大			
WUSN-4039	4 - 18山	21.6	12.7	10.1	0.6	あり	0.7	2.5	8	5	7
4044	4 - 18山	16.6	13.5	8.6	0.6	なし	0.6	2	7	5	6
5022	5 - 16山	21.7	12.7	10.2	0.7	あり	0.7	3.1	8	6	8
5025	5 - 16山	20.6	13.5	9.5	0.6	なし	0.6	3.8	8	6	7
5029	5 - 16山	21.7	12.7	10.2	0.7	なし	2	3	8	6	7

材質：ばね用鋼

## <注意点>

- 適用するねじは、JIS規格をご参照ください。
- 市場性の無い製品は在庫が無い場合があります。ご採用の際は事前にご確認ください。

# ねじ式スピードナットF形



単位：mm

サイズ No.	適用するねじ (注1)	ナット				適用するパネル	
		A	B	R	t	H	HF
FSN-3001	M3 × 0.5	16	10	40	0.3	3.2	4
4001	M4 × 0.7	20	13	50	0.4	4.3	5
5001	M5 × 0.8	20	13	50	0.45	5.3	6
6001	M6 × 1	20	13	50	0.5	6.4	7

材質：ばね用鋼

## <注意点>

- 適用するねじは、JIS規格をご参照ください。
- 市場性の無い製品は在庫が無い場合があります。ご採用の際は事前にご確認ください。